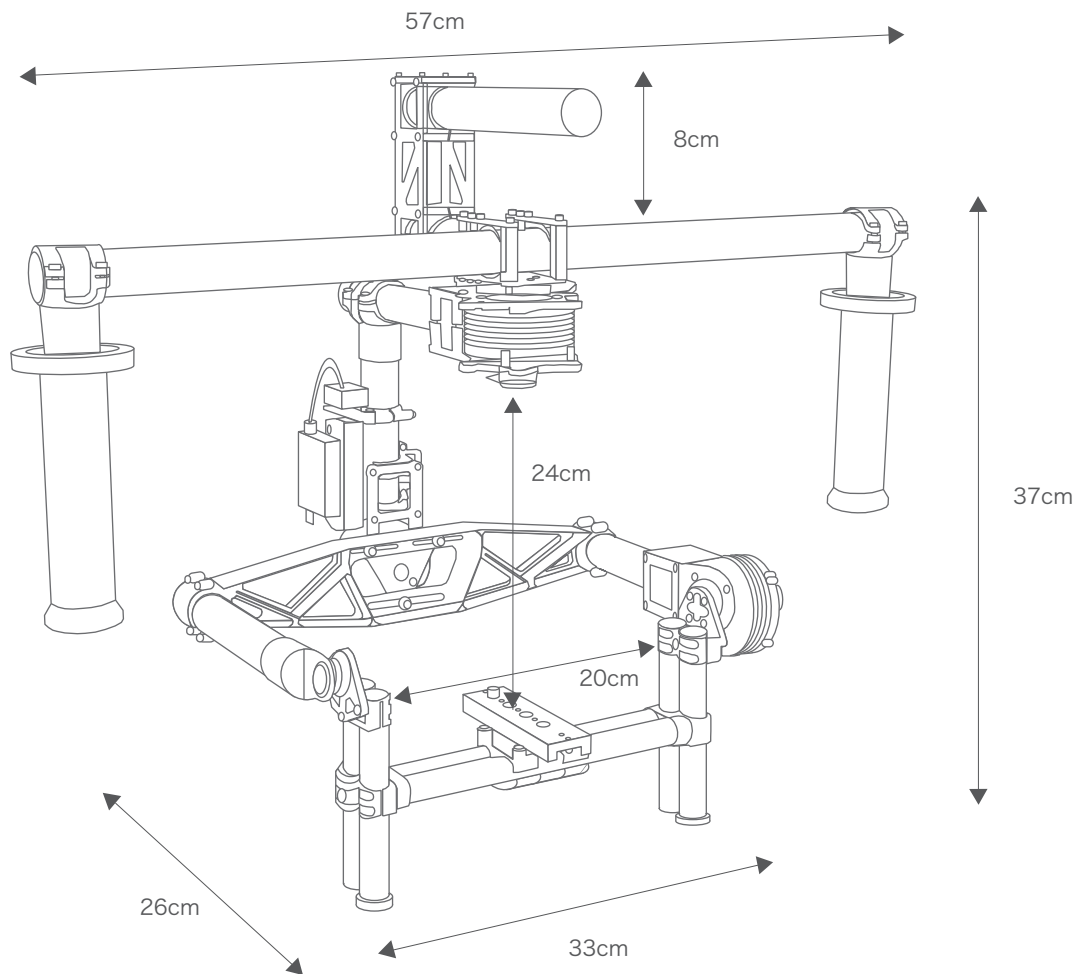




TECHNICAL SPECIFICATIONS

Mövi M10



重量	2kg(バッテリー込み)
耐荷重	4.5kg
標準付属機材	5.6インチLCDモニター
オプション機材	Teradek Bolt Pro(映像用送受信機) RT Motion レンズコントロール プロポ(リモートコントロール) プロポ用7.4インチLCDモニター

SCREW INC.

株式会社 スクリュー

〒216-0022 神奈川県川崎市宮前区平1-1-5 TEL 044-820-6107 FAX 044-820-6108