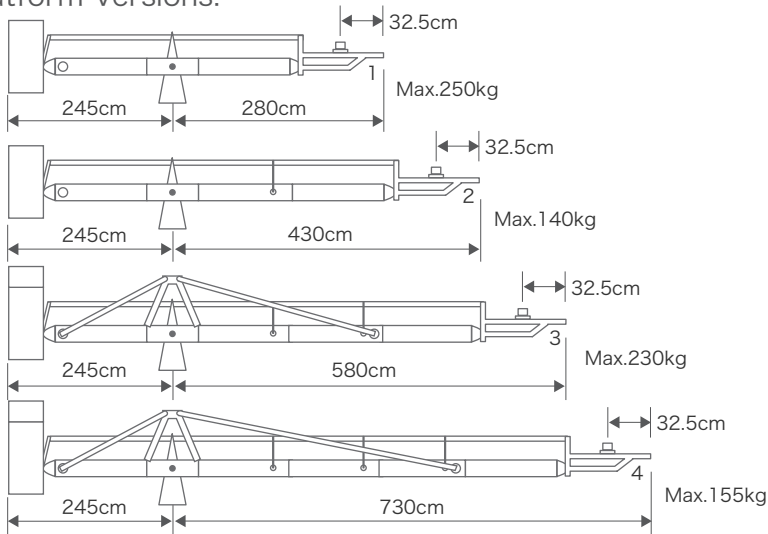




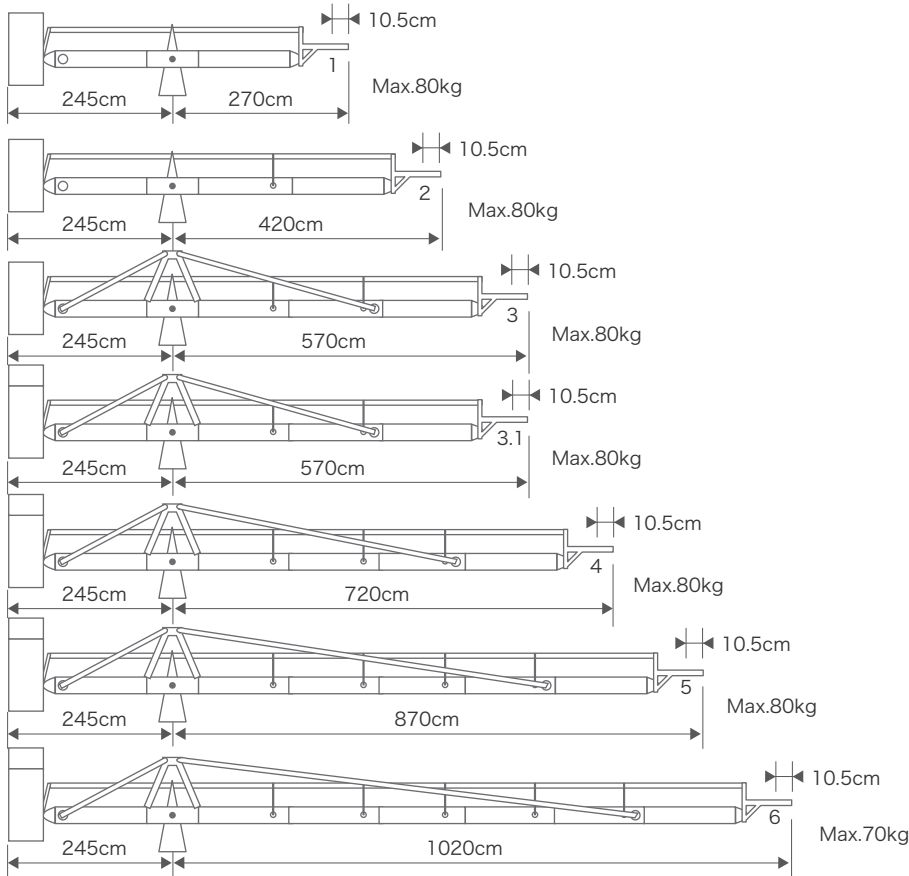
TECHNICAL SPECIFICATIONS

Foxy Advanced Crane

Platform Versions:



Remote Versions:



	ver.1	ver.2	ver.3	ver.4	ver.1	ver.2	ver.3/3.1	ver.4	ver.5	ver.6
全長(mm)	5250	6750	8250	9750	5150	6650	8150	9650	11150	12650
前方アーム長(mm)	2800	4300	5800	7300	2700	4200	5700	7200	8700	10200
後方アーム長(mm)	2450	2450	2450	2450	2450	2450	2450	2450	2450	2450
はり横幅(mm)			785	785			785	785	785	785
プラットフォーム最大高(mm)	3900	5100	6300	7500	3900	5100	6300	7500	8700	9900
プラットフォーム最低高(mm)	367	-862	-2091	-3319	416	-812	-2040	-3270	-4499	-5727
自重(kg)*	192	207	273	292	181	196	211/250	269	288	318
最大荷重量(kg)	250	140	230	155	80	80	80	80	80	70

台車(mm) 縦: 1400 横: 960

*ウエイトは含まれません。

SCREW INC.

株式会社 スクリュー

〒216-0022 神奈川県川崎市宮前区平1-1-5 TEL 044-820-6107 FAX 044-820-6108