



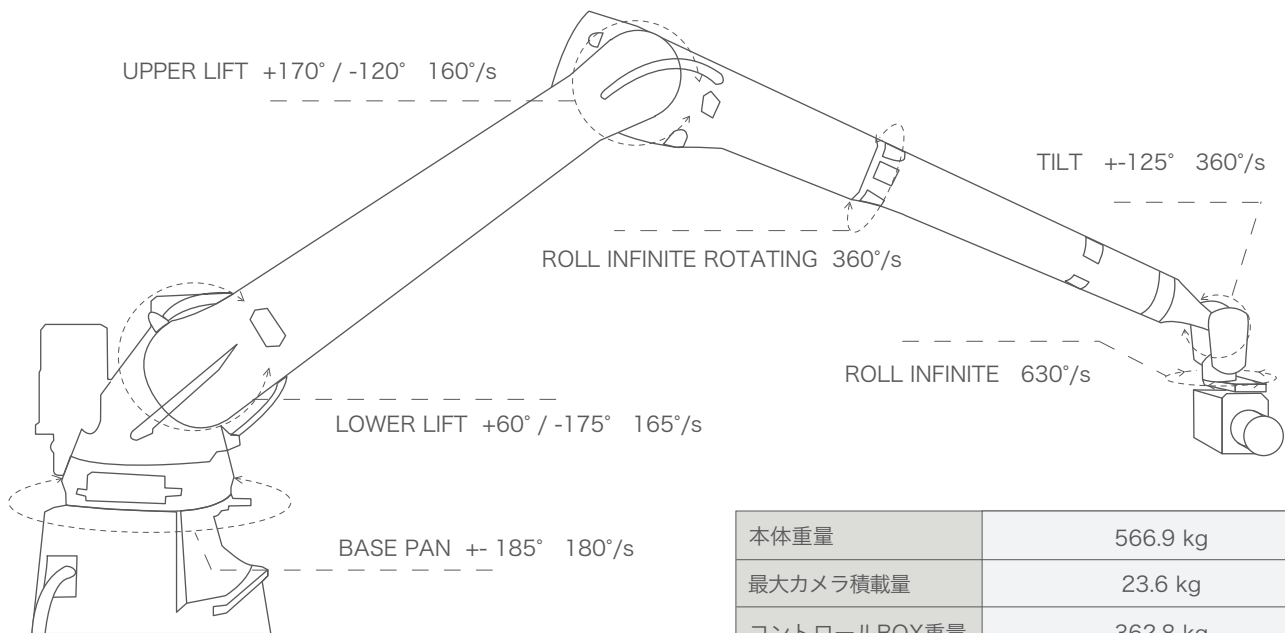
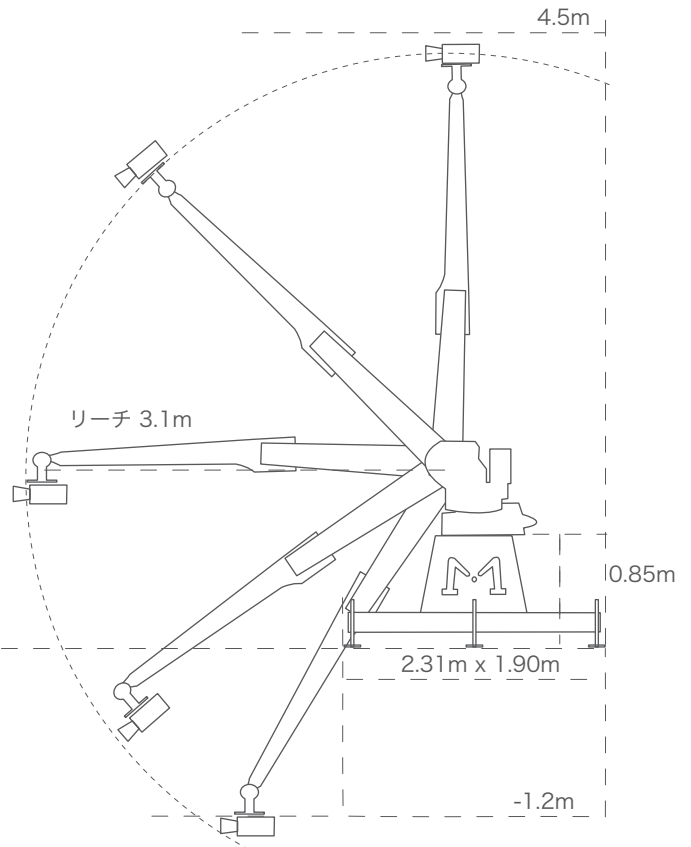
# TECHNICAL SPECIFICATIONS

## COLOSSUS

最大高	4.27m
最低高	-1.41m
最大リーチ (回転軸より)	3.1m
ベースサイズ (移動時)	0.76x2.01m
ベースサイズ (撮影時)	2.74x2.01m
垂直動作速度	6.8m/s ※
水平動作速度	6.8m/s ※
最大速度 (レール使用時)	7m/s ※

※ 2点間の直線的動作時の最高速。ワークによって変動します。

動作温度	min0°C max+55°C
電源	3相3線 200V/30A(日本仕様)
輸送時サイズ	1.47x0.81m



本体重量	566.9 kg
最大カメラ積載量	23.6 kg
コントロールBOX重量	362.8 kg
輸送ケース重量	544.3 kg

**SCREW INC.**

株式会社 スクリュー

〒216-0022 神奈川県川崎市宮前区平1-1-5 TEL 044-820-6107 FAX 044-820-6108