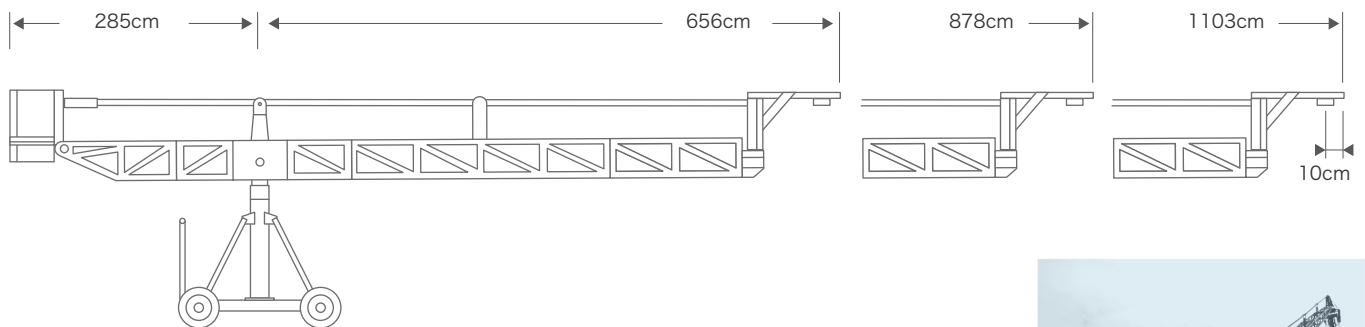
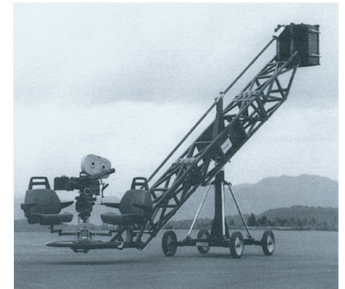
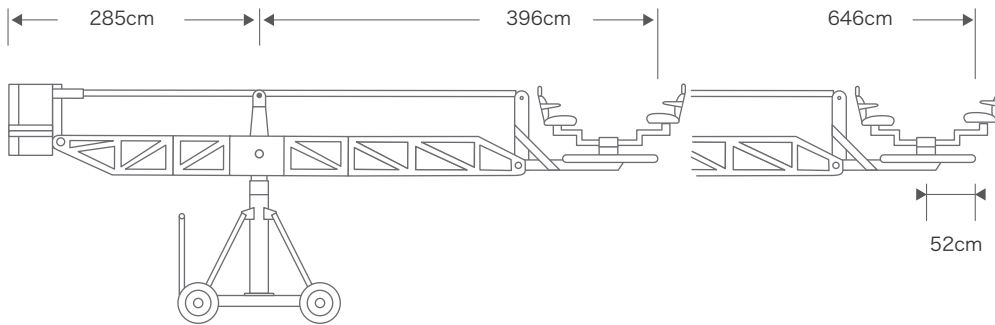




# TECHNICAL SPECIFICATIONS

## Sky Crane



	スカイキングクレーン		スカイモトクレーン		
	4Mサイズ	7Mサイズ	7Mサイズ	9Mサイズ	11Mサイズ
全長(mm)	6810	9310	9410	11630	13880
前方アーム長(mm)	3960	6460	6560	8780	11030
後方アーム長(mm)	2850	2850	2850	2850	2850
アーム幅(mm)	440	440	440	440	440
プラットフォーム最大高(mm)	4055	6020	6550	8470	10210
プラットフォーム最低高(mm)	-300	-1700	-3000	-3080	-4200
自重(kg)	275	346	324	412	454
最大加重量(kg)	250	250	65	65	40
台車(mm)	縦: 1630 横: 1230			縦: 1630 横: 1230	

**SCREW INC.**

株式会社 スクリュー

〒216-0022 神奈川県川崎市宮前区平1-1-5 TEL 044-820-6107 FAX 044-820-6108