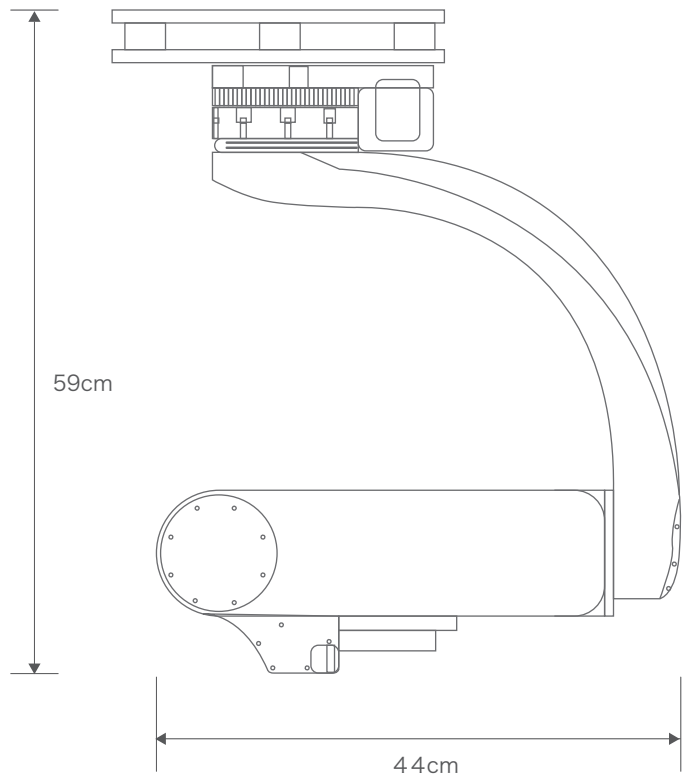
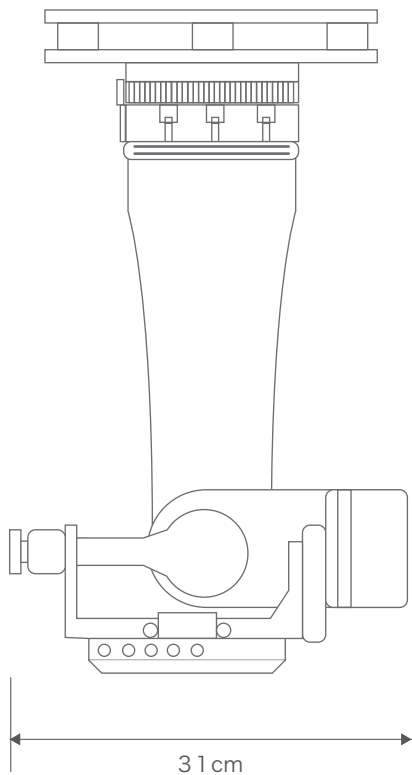




# TECHNICAL SPECIFICATIONS

## SHOTOVER G1



G1 純正で3モーターのレンズコントロールが付属  
ケーブルカムや、カメラカーでの使用を想定し、  
各種アクセサリを用意しています。

可動域	PAN:360° TILT: +65° ~ -120° ROLL: +/-65°
スピード	100° / 秒
稼働温度	-20 ~ +50°C
コントローラー	ジョイスティック
ワイヤレス	Silvus Stream Caster 4200使用で見通し200m *5Ghz帯無線システムとして登録済み
有線接続	ヘッドからベースまで12m
電源	ヘッド部 20-60VDC 960W(MAX) ベース部 20-34VDC 1.2KW(MAX)
自重	5.7kg
耐荷重	約7kg
マウント	ミツチェル

**SCREW INC.**

株式会社 スクリュー

〒216-0022 神奈川県川崎市宮前区平1-1-5 TEL 044-820-6107 FAX 044-820-6108