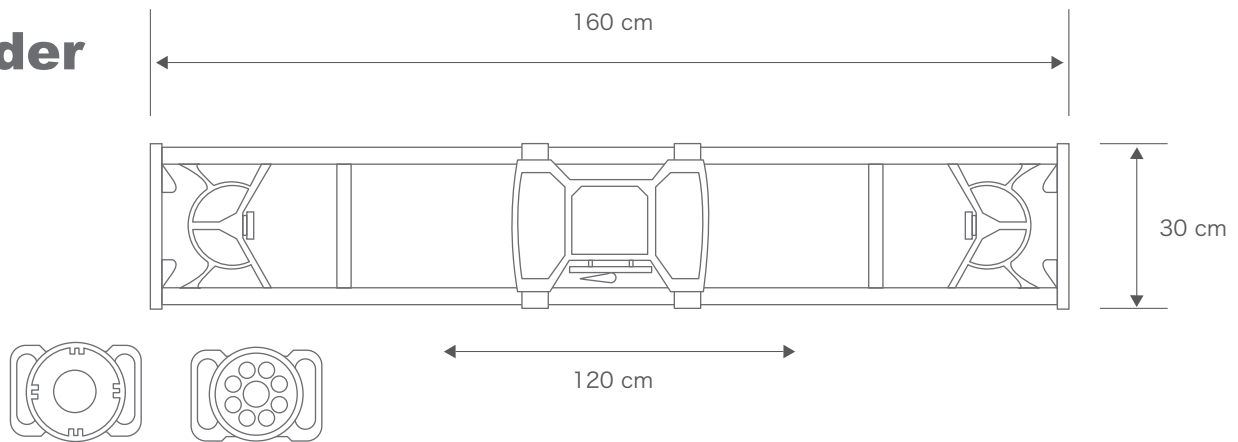




TECHNICAL SPECIFICATIONS

MYT Slider / Dolly

Slider



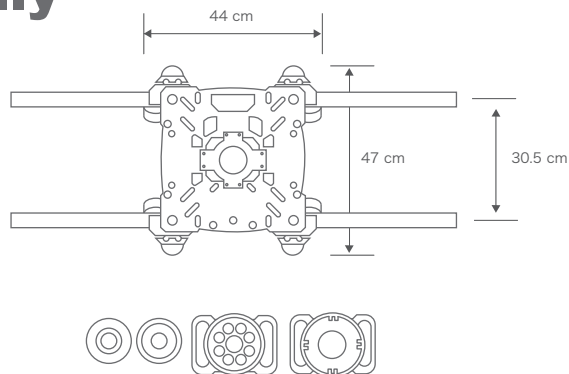
※各種マウントの付け替えはクイックリリースで簡単。

※ドリーや三脚に載せられる他、両サイドをライト用スタンドで支える為のアクセサリなどを揃えています。

※ラムダヘッドなどのぶら下げ仕様にも対応。

カメラヘッド取付	150mm ボール/ミッチェルマウント
自重	15kg
耐荷重	68kg
移動幅	120cm
全長	160cm
全幅	30cm
高さ	20cm

Dolly



※42mmパイプをレールとして使用することで長さ(移動幅)を調節できます。

※両サイドをライト用スタンドや三脚で支える為のアクセサリなどを揃えています。

カメラヘッド取付	75 / 100 / 150mm ボール
	ミッチェルマウント
耐荷重	68kg
全長	44cm
全幅	47cm